

SWL schijnwerper

Voor terreinverlichting of het uitlichten van panden



De SWL serie bestaat uit hoogwaardige led schijnwerpers met uitstekende lichttechnische eigenschappen voor het verlichten van openbare ruimten, terreinverlichting, de uitlichting van objecten en het aanlichten van gebouwen.

Highlights Norton SWL series

- Asymmetrische of symmetrische lens
- Ideale vervanger voor conventionele armaturen
- Uitstekende lichttechnische eigenschappen
- 50.000 uur L80/B10
- Europese topkwaliteit

Productinformatie

Het antraciete huis (RAL 7022) is van corrosiebestendig, gepoedercoat aluminium. Afscherming door middel van een 5 mm dikke plaat van gehard glas.

De SWL-A met asymmetrische lens is uitermate geschikt voor terreinverlichting. De SWL-S met symmetrische lens voor het uitlichten van panden, objecten en reclameborden.



Eenvoudige montage

De SWL is zeer eenvoudig te monteren, voorzien van verstelbare montagebeugel en uiterst onderhoudsvriendelijk.

Duurzame oplossing

Dit duurzame en energiezuinige led-armatuur met goede kleurweergave is de ideale vervanger voor conventionele armaturen en dus zeer geschikt voor nieuwbouw- en infraprojecten.

Spacingtabel SWL-A

Montagehoogte

Bepaal de montagehoogte door gebruik te maken van de situatietekening en onderstaande tabel. Aan de hand van de gewenste luxwaarde op de grond kunt u door middel van de tabel bepalen welke SWL-A uitvoering u nodig heeft op basis van de lumenstroom.

Vuistregel

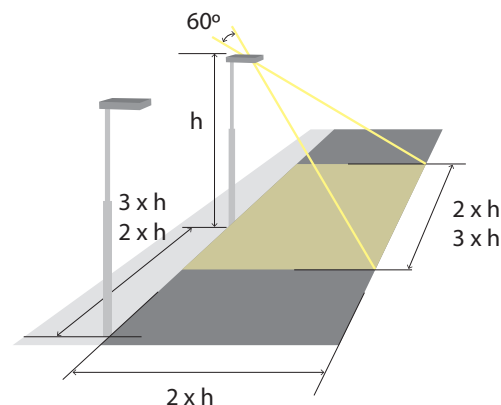
1 schijnwerper:

Terreinbreedte = 2 x masthoogte

Terreindiepte = 2 x masthoogte

2 schijnwerpers:

Terreinbreedte = 3 x masthoogte



Lichtniveau SWL-A (lux)

Masthoogte (m)	4	5	6	7	8	9	10	11	12
2000 LM	6	4	-	-	-	-	-	-	-
4000 LM	11	8	6	5	-	-	-	-	-
8300 LM	-	-	11	9	7	5	-	-	-
17000 LM	-	-	-	17	15	12	10	8	6
23000 LM	-	-	-	22	20	17	14	12	10

Getal is gemiddelde luxwaarde op de grond bij montage van 1 armatuur.

SWL-A met asymmetrische lens



Artikelnummer	Omschrijving	EQ HIE/ HPI/ HCI	EQ HSE/ SON/ NAV	EQ CF-L/ PL-L/ DULUX-L
3142002016	SWL-A 84 2000LM ANTRACIET	35W	50W	55W
3142004016	SWL-A 84 4000LM ANTRACIET	70W	70W	63W
3142008316	SWL-A 84 8300LM ANTRACIET	150W	150W	-
3142017016	SWL-A 84 17000LM ANTRACIET	250W	250W	-
3142023016	SWL-A 84 23000LM ANTRACIET	400W	400W	-

SWL-S met symmetrische lens



Artikelnummer	Omschrijving	EQ HIE/ HPI/ HCI	EQ HSE/ SON/ NAV	EQ CF-L/ PL-L/ DULUX-L
3143002016	SWL-S 84 2000LM ANTRACIET	35W	50W	55W
3143004016	SWL-S 84 4000LM ANTRACIET	70W	70W	63W
3143008316	SWL-S 84 8300LM ANTRACIET	150W	150W	-
3143017016	SWL-S 84 17000LM ANTRACIET	250W	250W	-
3143023016	SWL-S 84 23000LM ANTRACIET	400W	400W	-

Extra specificaties

- Omgevingstemp. -20°C tot +40°C
- Powerfactor 0,95
- CRI >70
- 50.000 u L80/B10 bij max. 25°C
- MacAdam steps <4,0

Opties

- DALI dimbaar
(m.u.v. 2000LM en 4000LM)
- Ander lichtkleur (v.a. 25 stuks)
- Andere uitvoeringen zoals narrow beam symmetrisch (SWL-NS)